

CONNETTORI serie M8

FOGLIO TECNICO

M8 series CONNECTORS

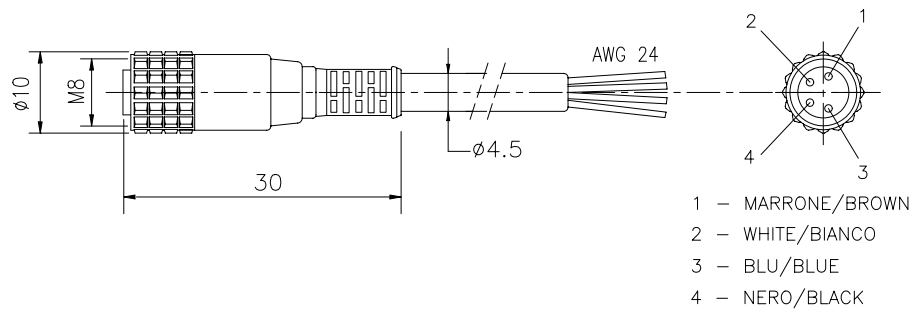
DATA SHEET

CARATTERISTICHE TECNICHE / TECHNICAL FEATURES

Modello / Model	P/N	DESCRIZIONE / DESCRIPTION
C8 G3	1291070	Connettore fem. M8 dir. cavo 3 m 4 poli/ M8 straight connector – 3 m cable 4 poles
C8 G93	1291071	Connettore fem. M8 90° cavo 3 m 4 poli/ M8 angled connector – 3 m cable 4 poles
C8 G5	1291072	Connettore fem. M8 dir. cavo 5 m 4 poli/ M8 straight connector – 5 m cable 4 poles
C8 G95	1291073	Connettore fem. M8 90° cavo 5 m 4 poli/ M8 angled connector – 5 m cable 4 poles

DIMENSIONI - COLLEGAMENTI / DIMENSIONS - ELECTRICAL CONNECTIONS

C8 G3 – C8 G5



C8 G93 – C8 G95

